

Beleuchtung von Tageslicht-Räumen

Mit 0 Stromverbrauch

Sunvia bietet für Räume wie Wohnungen, Büros, Fabriken, Einkaufszentren, Geschäfte, Shops, Sportsalons und Schwimmbäder die Möglichkeit für Lösung deren Innenbeleuchtung mit Nutzung des natürlichen Lichtes.

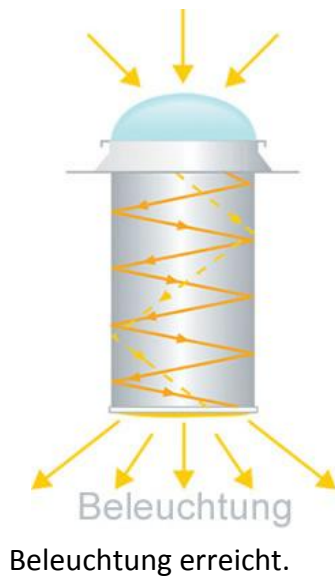
- Spart Energie
- Umweltfreundlich
- Leistungssteigernd
- Verkaufssteigerung in den Shops / Stores
- Bildungsleistungssteigernd
- Beitrag zu Leed und Bream Zertifikaten
- Stimmungshebend und Gesundheitsfördernd



Unsere Sunvia Sonnen-Tubus Tageslicht-Beleuchtungssysteme befördert das Tageslicht mit 0 Energieverbrauch innerhalb der Räume. Dieses System leistet ebenso der Wirtschaft des Verbrauchers wie der unseres Landes einen Beitrag. Dies ist ein Produkt, das tagsüber das natürliche Licht ausnutzt und den Gebrauch von elektrischen Beleuchtungssystemen (künstliche Beleuchtung) auf ein Minimum senkt. Sunvia ist mit seiner Besonderheit der natürlichen Beleuchtung das es gewährleistet und dem Energieverbrauch von 0 sehr umweltfreundlich und verhindert den Karbondioxyd-Ausstoß. Mit dem besonderen Design von Sunvia werden UV-Strahlen und Wärme nicht in die Räume übertragen. Die Sunvia Sonnen-Beleuchtung trägt auch einen guten Beitrag zu Ihrer psychologischen und physiologischen Lebensqualität bei. Der Sunvia Sonnen-Tunnel bildet in den Räumen eine größere, luftige und aufheiternde Atmosphäre.

Wir sind Cedbik und Ostim Energie Vereinsmitglied





Wie funktioniert es?

1. Die Kuppel aus Acryl die auf dem Dach montiert wird führt das Tageslicht in den Reflektier-Kanal
2. Das in den Reflektier-Kanal eintretende Tageslicht wird dank der hohen Reflektier- Eigenschaft dessen wiedergespiegelt und in den Diffuseur weitergeleitet.
3. Der Diffuseur homogenisiert das eintretende Tageslicht und mit dessen Verteilung in die Räume wird eine natürliche Beleuchtung erreicht.

Industriell



Heim



Warum Tageslicht?



1. ENERGIESPAREND

Wenn der Himmel licht ist besteht kein Bedarf an künstlicher Beleuchtung. SUNVIA dass mit

0 Energieverbrauch funktioniert wird Ihre Kosten für Beleuchtung deutlich senken. Ebenso werden die Wärmebelastung die aus künstlichem Licht resultiert deutlich gesenkt und der Energieverbrauch der für die notwendige Klimatisierung aufgebracht werden muss wird eingespart. SUNVIA SV – 550 besitzt bei sonnigen Wetterumständen die Lichtkraft einer Leuchtstoffröhre von 400W. Jede einzelne SV – 550 bringt Ihnen eine Energieersparnis von 400 W.



2. UMWELTFREUNDLICH

Wenn Sie anstelle der künstlichen Beleuchtung die Beleuchtung mit natürlichem Licht verwenden vermindert sich durch den Nichtgebrauch der notwendigen Energie Ihre Karbonspur. Die CO2 Menge die in die Umwelt gelangt wird somit vermindert. Bei Gebrauch des Modells SV – 550 mit täglich 8 Stunden für den Zeitraum von 1 Jahr (320 Tage) wird ein CO2 Ausstoß von 800 kg verhindert.



3. WIRKT LEISTUNGSSTEIGERND

Es ist erwiesen, dass in Büros und Fabriken die über Fenster verfügen in die den ganzen Tag über Sonnenlicht eintritt Gesundheitsprobleme mit denen die Beschäftigten sich an den Arzt wenden deutlich weniger sind als bei Arbeitnehmern die unter künstlichem Licht arbeiten und ebenso wurde ermittelt, dass dieses Licht die Arbeitsleistung steigert.



4. VERKAUFSFÖRDERND IN SHOPS UND STORES

Das Sunvia Tageslicht-Beleuchtungssystem ermöglicht uns neben der Erkennung der Gegenstände in unserem Umfeld diese auch aus physiologischer Sicht genau und schnell zu erkennen. Außerdem lässt es den Innenraum größer erscheinen und gibt ihm eine luftige und erfrischende Atmosphäre. Es wurde festgestellt, dass Produkte die in Regalen aufgebaut sind die in einem Raums stehen der mit Tageslicht erhellt wird im Gegensatz zum gleichen Produkt in Regalen in einem Raum der mit künstlichem Licht erhellt wird, mehr verkauft werden.



5. LERNLEISTUNGSSTEIGERND

Es ist bekannt, dass der Erfolg der Schüler in Schulen die mit Tageslicht erhellt werden um 20-30% höher ist.



6. STIMMUNGSHEBEND UND GESUNDHEITSFÖRDERND

Es wurde beobachtet, dass eine Innenbeleuchtung auf diese Weise eine zufriedene und warme Atmosphäre verschafft und damit die Genesungsfrist der Patienten sich verkürzt.



Technische Besonderheiten



1. Acryl Kuppel:

Diese ist aus besonderem stoßfestem Material mit 12 Kj/m² (DIN53453) mit einer Lichtdurchlässigkeit von 92% hergestellt. Dies verfügt über eine Struktur die sich mit Regen selbst reinigt und auf der Schnee nicht liegen bleibt.



2. Kuppelsockel:

Dieser ist aus nahtlosem Aluminium hergestellt, dass nur für SUNVIA Produkte entwickelt wurde. Dank diesem kann die komplette Montage vom Dach aus erledigt werden und ist besonders einfach. Er ist leicht verfügt über eine korrosionsbeständige Struktur, ist elektrostatisch lackiert und bei Bildung von Kondenswasser wird dank seinem Design dieses abgeleitet.



3. Dachsocket:

Dank seinem besonderen Design bietet der Sockel bei geraden oder schrägen Dächern die Möglichkeit der einfachen Montage. Die Dachsocket für gerade Dächer sind aus nahtlosem leichtem Aluminium, korrosionsbeständig, innen wärmeisoliert, elektrostatisch lackiertem Material hergestellt. Die Dachsocket für schräge Dächer sind für jegliche Dachschräge geeignet aus elektrostatisch lackiertem galvanisiertem Blech hergestellt.



4. Reflektier-Kanal:

Diese sind aus über 98% (98.5% DIN5036-3, 99% ASTM E-1651) hochreflektierendem Aluminium mit einem Reinheitsgrad von 99.85% speziell für das Tageslicht-Beleuchtungssystem hergestellt, das über einen sonnenresistenten Hochreflektion-Exponenten verfügt und ist mit 99.99% versilbert.



5. Diffuseur:

Dies ist eine extrem lichtdurchlässige, und widerspiegelnde Acryl-Linse die eine homogene Lichtverteilung gewährleistet.

Modelle

SV-250

Das Modell SV-250 ist speziell für die Beleuchtung von kleineren Räumen wie Wohnungen, Büros, Bäder, Korridore, Privatgaragen entwickelt. Mit seiner ästhetischen Struktur, seiner hohen Beleuchtungsleistung, seiner Beständigkeit und seiner einfachen Montage vereinen sich dank SV-250 kleine Räume mit natürlichem Licht.

Technische Besonderheiten

- Hochgradig lichtdurchlässige Acryl-Kuppel
- UV beständiger hochreflektierender Reflektier-Kanal
- Hochlichtdurchlässige und die homogene Verteilung des Lichts gewährleistende Acryl-Linsen
- Accessoires die die Montage bei verschiedenen Dachbauarten erleichtern

Leistungswerte

BELEUCHTUNGSBEREICH	• 15-20 m ²
ÄQUIVALENTKRAFT	• 150 Watt
ANWENDBARE DACHART	• GERADE • SCHRÄG • HOLZ • ALUMINIUM SANDWICHPANELE ETC.
ANWENDBARE DECKENART	• OFFEN • GESCHLOSSEN
DIFUSSEUR ARTEN	• PRISMATISCH / LINEAR
ACCESSOIRES	• DIMMER • LICHT KIT

	<ul style="list-style-type: none"> • KNIE • GESCHLOSSENER DACH-DIFFUSEUR • ÜBERDACH • VERLÄNGERUNGSTUBUS
--	--

Anwendungsgebiete

- Büros
- Bäder
- Korridore
- Dielen
- Zimmer
- Küchen
- Schlafzimmer
- Trockenräume
- Privatgarage

SV-350

Das Modell SV_350 wurde für die Beleuchtung mittelgroßer Räume wie Büros, Bibliotheken, Klassenzimmer etc. entwickelt. Mit seiner ästhetischen Struktur, seiner hohen Beleuchtungsleistung, seiner Widerstandskraft und seiner leichten Montage ist SV_350 besonders in solchen Bereichen besonders leistungsstark.

Technische Besonderheiten

- Hochgradig lichtdurchlässige Acryl-Kuppel
- UV beständiger hochreflektierender Reflektier-Kanal
- Hochlichtdurchlässige und die homogene Verteilung des Lichts gewährleistende Acryl-Linsen
- Accessoires die die Montage bei verschiedenen Dachbauarten erleichtern

Leistungswerte

BELEUCHTUNGSBEREICH	• 20-25 m ²
ÄQUIVALENTKRAFT	• 250 Watt
ANWENDBARE DACHART	<ul style="list-style-type: none"> • GERADE • SCHRÄG • HOLZ • ALUMINIUM • SANDWICHPANELE ETC.

ANWENDBARE DECKENART	<ul style="list-style-type: none"> • OFFEN • GESCHLOSSEN
DIFUSSEUR ARTEN	<ul style="list-style-type: none"> • PRISMATISCH / LINEAR
ACCESSOIRES	<ul style="list-style-type: none"> • DIMMER • LICHT KIT • KNIE • GESCHLOSSENER DACH-DIFFUSEUR • ÜBERDACH • VERLÄNGERUNGSTUBUS

Anwendungsgebiete

- Büros
- Bäder
- Korridore
- Lagerräume
- Bibliotheken
- Klassenzimmer
- Shops und Store

SV-550

Das Modell SV_550 wurde für die Beleuchtung von Großraumbüros, Stores, Versammlungsräumen und Schulen entwickelt in denen Beleuchtung eine wichtige Rolle spielt und wo sich eine Vielzahl von Menschen aufhält. SV_550 verteilt das Tageslicht mit seiner großen Leistungskraft. In den Räumen in denen es verwendet wird gewährleistet es maximalen Vorteil.

Technische Besonderheiten

- Hochgradig lichtdurchlässige Acryl-Kuppel
- UV beständiger hochreflektierender Reflektier-Kanal
- Hochlichtdurchlässige und die homogene Verteilung des Lichts gewährleistende Acryl-Linsen
- Accessoires die die Montage bei verschiedenen Dachbauarten erleichtern

Leistungswerte

BELEUCHTUNGSBEREICH	<ul style="list-style-type: none"> • 30-35 m²
ÄQUIVALENTKRAFT	<ul style="list-style-type: none"> • 400 Watt
ANWENDBARE DACHART	<ul style="list-style-type: none"> • GERADE • SCHRÄG

	<ul style="list-style-type: none"> • HOLZ • ALUMINIUM SANDWICHPANELE ETC.
ANWENDBARE DECKENART	<ul style="list-style-type: none"> • OFFEN • GESCHLOSSEN
DIFUSSEUR ARTEN	<ul style="list-style-type: none"> • PRISMATISCH / LINEAR
ACCESSOIRES	<ul style="list-style-type: none"> • DIMMER • LICHT KIT • KNIE • GESCHLOSSENER DACH-DIFFUSEUR • ÜBERDACH VERLÄNGERUNGSTUBUS

Anwendungsgebiete

- Stores
- Shops / Malls
- Konferenzsäle
- Schulen
- Büros
- Soziale Einrichtungen
- Mittlere Garagen
- Lager
- Fabriken

SV-900

Das Modell SV_900 ist für die Beleuchtung von großen Räumen und Bereichen mit hoher Kote ein besonders leistungsstarkes Produkt. Da dieses Modell eine besonders hohe Beleuchtungskraft besitzt, kann die Beleuchtung von großen Räumen mit weniger Leuchteinheiten gelöst werden.

Technische Besonderheiten

- Hochgradig lichtdurchlässige Acryl-Kuppel
- UV beständiger hochreflektierender Reflektier-Kanal
- Hochlichtdurchlässige und die homogene Verteilung des Lichts gewährleistende Acryl-Linsen
- Accessoires die die Montage bei verschiedenen Dachbauarten erleichtern

Leistungswerte

BELEUCHTUNGSBEREICH	• 50-60 m2
ÄQUIVALENTKRAFT	• 750 Watt
ANWENDBARE DACHART	• OFFEN • SCHRÄG • HOLZ • ALUMINIUM SANDWICHPANELE ETC.
ANWENDBARE DECKENART	• OFFEN • GESCHLOSSEN
DIFUSSEUR ARTEN	• PRISMATISCH / LINEAR
ACCESSOIRES	• DIMMER • LICHT KIT • KNIE • GESCHLOSSENER DACH-DIFFUSEUR • ÜBERDACH VERLÄNGERUNGSTUBUS

Anwendungsgebiete

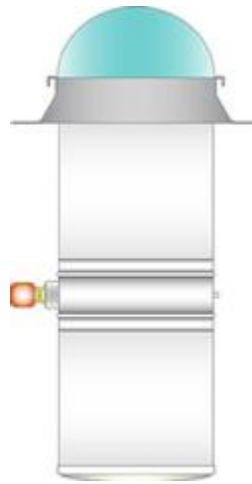
- Fabriken
- Große Lager
- Messehallen
- Konferenzsalons
- Einkaufszentren
- Parkhäuser
- Sporthallen

Accessories

Lichtsperre

Das ist ein System das das Licht sperrt und verhindert, dass das Tageslicht in den Innenraum gelangt wenn dies nicht erwünscht ist. Mit der On/Off Fernbedienung wird eine sich öffnende/schließende Klappe bedient die Eindringen des Lichtes verhindert. So wird das Licht nicht in den Innenraum übertragen

Anwendungsgebiete: Versammlungsräume und Seminarsäle, Schlafzimmer etc.



Künstlicher Licht-Kit

Der Kit der im Sunvia Tageslicht-Beleuchtungssystem eingebaut ist bewirkt zu Zeiten in denen keine Tageslicht vorhanden ist, wie Abende und Nächte das Einschalten der Armaturen für künstliches Licht und gewährleistet so die Beleuchtung der Räume.

NAAnmerkung : Für die Modelle SV-250 und SV-350



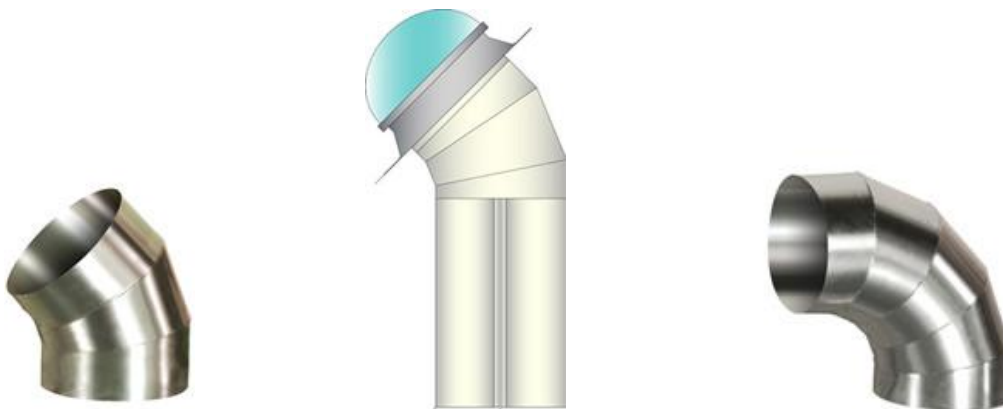
Verstellbarer Kanal

Dies ist ein optionaler Bestandteil der in Montagebereichen die erschwert gelegen sind verwendet werden kann. Dieser ist von 00-450 in jeden Winkel leicht mit der Hand einzustellen und dieser gewährleistet mit seinem hochreflektierenden-Exponenten die Übertragung des Lichts ohne Verlust.



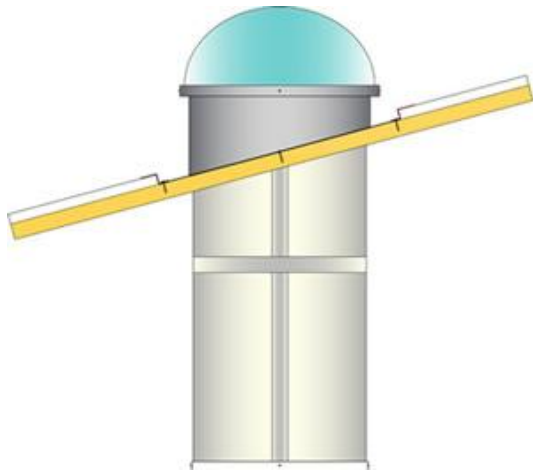
Knie

Dies sind Accessoires die bei einem Einbau verwendet werden der eine Wendung erforderlich macht die aus dem gleichen Material wie der Reflektier-Kanal gefertigt sind und die den Einbau in der gewünschten Form und Drehung gewährleisten.



Sockel für Schrägdächer

Die Sockel für Schrägdächer die passend für jede Dachschräge hergestellt werden können werden auf der Seite des Daches die nicht nach Süden zeigt gewährleisten, dass die Kuppel senkrecht steht und somit das Sonnenlicht maximal ausgenutzt werden kann. Diese Sockel sind aus elektrostatisch lackiertem galvanisiertem Blech hergestellt.



Geschlossener Decken-Diffuseur

Dies sind ästhetische Diffuseure die bei Anwendungen in Wohnhäusern, Krankenhäusern und Büros die Deckenmontage erleichtern. Die Decken-Diffuseure sind in der runden und in der eckigen Ausführung erhältlich.



Überdach Verlängerungstubus

Dies sind Accessoires die bei Anwendungen bei denen Schattenbildung auftreten kann die Kuppel erhöhen und somit die Ausnutzung des Sonnenlichtes gewährleisten. Die Verlängerungstubuse können passend für jeden Durchmesser und jedes Modell angefertigt werden.

