

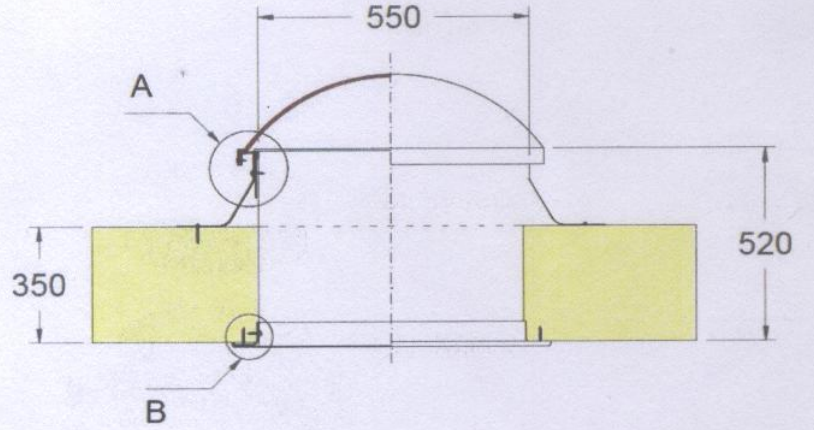


**GAZİ ÜNİVERSİTESİ**  
**MÜHENDİSLİK FAKÜLTESİ**  
**MAKİNA MÜHENDİSLİĞİ BÖLÜMÜ**  
06570 Maltepe / Ankara  
Tel: 0312 582 34 30, Fax: 0312 231 98 10

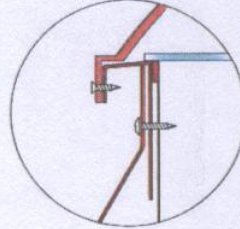
## TEST RAPORU

### (ISI İLETİM KATSAYISI)

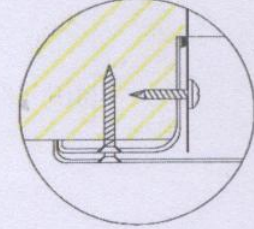
**FİRMA** : FORM ENDÜSTRİ TESİSLERİ SANAYİ ANONİM ŞİRKETİ  
**ÜRÜN** : SUNVIA GÜN IŞIĞI AYDINLATMA SİSTEMİ  
**MODEL** : SVT-550 FC



A DETAY



B DETAY



Isıl Direnç	:	0,56 m <sup>2</sup> K/W
Toplam Isı Transfer katsayısı ( $U_{GT}$ )	:	1,77 W/ m <sup>2</sup> K

*Tahyülman*  
**GAZİ ÜNİVERSİTESİ**  
MÜHENDİSLİK FAKÜLTESİ  
MAKİNA MÜHENDİSLİĞİ BÖLÜMÜ  
06570 - Maltepe-ANKARA